

Сведения о подтверждении соответствия.

Продукция ОАО «БКМЗлит» сертифицирована в системе добровольной сертификации ГОСТ СЕРТ – сертификат соответствия № С-ГС.001.ПР.00237 от 27.04.20 по 26.04.23.



Забой основан в 1912 году

ОАО «Чугунолитейный завод БКМЗ»



ПАСПОРТ

Дождеприемник ДБ2-В125-2-37х77.00ПС



ДОЖДЕПРИЕМНИК
Большой
(12,5 тонн)

ГОСТ 3634-2019

bkmlit.com

ОАО «Чугунолитейный завод БКМЗ»
387160, г. Борисоглебск,
ул. Советская 32, оф. 11
8-800-555-300-5, +7(47354) 6-44-45
Email: info@bkmlit.com
www.bkmlit.com

Общие сведения

Дождеприемник «ДБ2-В125-2-37х77» устанавливается на автостоянках и проезжей части городских автодорог. Изготовлен из серого чугуна СЧ20 ГОСТ 1412.

1. Основные данные и характеристики

Длина корпуса, мм	940
Ширина проема, мм	473
Высота корпуса, мм	100
Габариты проема, мм	370х770
Нормативная нагрузка, кН	125
Масса дождеприемника, кг, не более	80

2. Комплект поставки

Корпус	1 шт.
Решетка	1 шт.
Паспорт	1 шт.*

*Допущена комплектация: только паспорт на перфокарке дождеприемника не более 10 шт.

3. Гарантийные обязательства

Гарантийный срок эксплуатации – 3 года со дня ввода в эксплуатацию, но не более 5 лет с момента отгрузки продукции с предприятия

Размер партии:	
Дата приемки/длгавл ОКТ:	
Дата отгрузки/Упаковки:	

Назначенный срок службы 20 лет

Назначенный срок хранения – 2 года

Условия хранения локот — по группе Ж 1 ГОСТ 15150

Критерием (критериями) предельного состояния является наличие разрушений (трещины, отколов и т. Д.)

4. Сведения об утилизации

По истечении срока службы (эксплуатации) изделие не представляет опасности для жизни, здоровья людей и окружающей среды.

Утилизация локот может осуществляться любым способом, без ограничений.

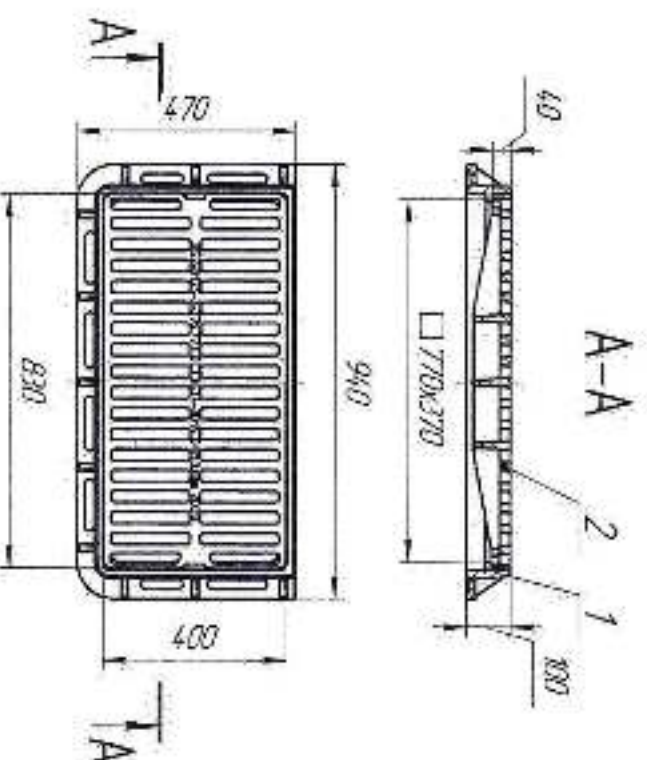


Рис.1. Дождеприемник малый ДБ2-В125-2-37х77

1. Корпус;
2. Крышка.